



ESTADO DE GOIÁS
CORPO DE BOMBEIROS MILITAR

NORMA TÉCNICA 34/2022

HIDRANTE URBANO

SUMÁRIO

- 1 Objetivo
- 2 Aplicação
- 3 Referências normativas e bibliográficas
- 4 Definições
- 5 Instalação
- 6 Identificação da Vazão do Hidrante Urbano
- 7 Identificação da Proibição de Estacionamento
- 8 Generalidades

ANEXOS

- A Esquema de instalação do hidrante urbano e relação de seus componentes
- B Posicionamento do hidrante urbano no passeio público
- C Sinalização horizontal – hidrante de coluna

1. OBJETIVO

1.1 Esta Norma Técnica estabelece as condições de aplicação dos requisitos básicos para a instalação de hidrantes urbano.

2. APLICAÇÃO

2.1 Esta Norma Técnica se aplica à instalação de hidrantes urbano na rede pública de distribuição de água e em loteamentos e condomínios, atendendo o previsto no Artigo 33 da Lei 15.802, de 11 de setembro de 2006, respeitadas as respectivas legislações municipais vigentes.

3. REFERÊNCIAS NORMATIVAS E BIBLIOGRÁFICAS

CORPO DE BOMBEIROS DA POLÍCIA MILITAR DO ESTADO DE SÃO PAULO, Instrução Técnica n. 34. São Paulo, 2019.

NBR 12218 – Projeto de rede de distribuição de água para abastecimento público.

NBR 5667 – Hidrantes urbanos de incêndio.

4. DEFINIÇÕES

4.1 Para efeitos desta Norma Técnica, aplicam-se as definições constantes da Norma Técnica nº 3 – Terminologia de segurança contra incêndio.

5. PROCEDIMENTOS

5.1 Sistema de proteção contra incêndio por meio de hidrantes urbanos

5.1.1 A instalação de hidrantes públicos será exigida obedecendo aos seguintes critérios:

Tipo/Classificação quanto à carga de incêndio	Vazão mínima no Hidrante Urbano (L/min)	Raio de atendimento (m)
Loteamento	600	800
Risco baixo ($CI \leq 300MJ/m^2$)	600	800
Risco Médio ($300 < CI \leq 1.200MJ/m^2$)	1.000	600
Risco Alto ($CI > 1.200MJ/m^2$)	2.000	300

Tabela 1 – Especificações para hidrantes urbanos

5.1.2 A distribuição dos hidrantes urbanos deve atender aos requisitos estabelecidos na Tabela 1 desta NT, nas normas técnicas brasileiras vigentes e nas condições da rede pública de distribuição de água local.

5.1.3 Para fins de distribuição de hidrantes urbanos, o raio de atendimento mencionado na Tabela 1 deve ser medido até a entrada da edificação (ex.: porta) ou até a entrada do lote no qual a edificação se encontra (ex.: portão).

5.1.3.1 No caso de loteamentos, o raio deve ser capaz de atender (englobar) toda a área do empreendimento. Devem ser previstos tantos hidrantes urbanos quantos forem necessários, a fim de se atender a este item.

5.1.4. Na seleção dos locais para instalação de hidrantes urbanos, deve-se dar preferência aos pontos que permitam melhor acesso para as viaturas do corpo de bombeiros, atendendo às orientações do Conselho Nacional de Trânsito e/ou responsável pelo trânsito local.

5.1.5 Os hidrantes devem ser de coluna e, preferencialmente instalados nas esquinas das vias públicas e no meio das grandes quadras.

NORMA TÉCNICA 34/2022 – Hidrante Urbano

5.1.6 A instalação deve ser feita, preferencialmente, em redes de, no mínimo, 150mm de diâmetro.

5.1.7 Adquirido(s) pelo proprietário do imóvel/responsável pelo uso ou pelo loteador, o(s) hidrante(s) urbano(s) e demais acessórios serão entregues à concessionária local dos serviços de água e esgoto para instalação na rede pública de distribuição.

5.1.7.1 O documento comprovando a entrega à concessionária deverá ser anexado no Sistema Integrado de Análise de Projetos e Inspeções – SI-API, em seu respectivo protocolo. Neste caso, tal documento será suficiente para a liberação do Certificado de Conformidade - CERCON.

5.1.7.2 A localização do(s) hidrante(s) urbano(s), com o(s) respectivo(s) raio(s) deve constar no Projeto de Combate a Incêndio da edificação ou loteamento. A concessionária ficará responsável pela instalação do hidrante urbano no local previsto no projeto, ou, no caso de inviabilidade técnica, no local mais próximo possível.

5.1.8 Caso a edificação ou loteamento seja atendido por rede privada de distribuição, a instalação dos hidrantes urbanos será de responsabilidade do proprietário/responsável pelo uso ou loteador, onde, para a liberação do CERCON, deverá ser comprovada a efetiva instalação dos mesmos.

5.1.9 Nos empreendimentos situados em local já atendido por hidrante urbano, deve-se indicar a localização do mesmo no projeto, com o respectivo raio de cobertura, conforme Tabela 1, informando ainda, se tratar de hidrante urbano existente. Neste caso, não haverá necessidade de se adquirir e/ou instalar outro hidrante urbano.

5.1.9.1 Caso a edificação ou loteamento possua projeto aprovado anteriormente à publicação e vigência da presente NT-34, o vistoriador do CBMGO deverá verificar se os itens 5.1.7 e 5.1.7.1 foram atendidos ou se existe hidrante instalado atendendo o empreendimento, conforme Tabela 1.

6. IDENTIFICAÇÃO DO HIDRANTE URBANO

6.1 Para melhor visualização, o corpo do hidrante deve ser pintado de vermelho, conforme Anexo A.

7. IDENTIFICAÇÃO DA PROIBIÇÃO DE ESTACIONAMENTO

7.1 Para melhorar a identificação da proibição de estacionamento em frente de cada hidrante urbano deverá ser pintada com tinta específica para pisos a sinalização descrita no Anexo C.

7.2 A responsabilidade para implantar a sinalização descrita no item anterior, será do município ou do respectivo órgão de trânsito.

8. GENERALIDADES

8.1 O Corpo de Bombeiros deverá realizar inspeções periódicas, programadas ou eventuais, com a finalidade de mensurar a funcionalidade dos hidrantes urbanos e enviar os resultados ao respectivo município ou operadora do sistema de abastecimento de água para controle ou execução de manutenção.

8.1.1 O Corpo de Bombeiros deve solicitar ao município ou a operadora do sistema de abastecimento de água a manutenção dos hidrantes urbanos, considerando a natureza do reparo do componente do sistema, de forma a mantê-los sempre em perfeitas condições de funcionamento.

8.2 O Corpo de Bombeiros, em conjunto com a operadora do sistema de abastecimento de água, deve desenvolver ou manter uma base de dados, preferencialmente informatizada, para a localização e controle dos hidrantes urbanos georreferenciados em mapas ou em outras formas de arquivos, mantendo-os constantemente atualizados.

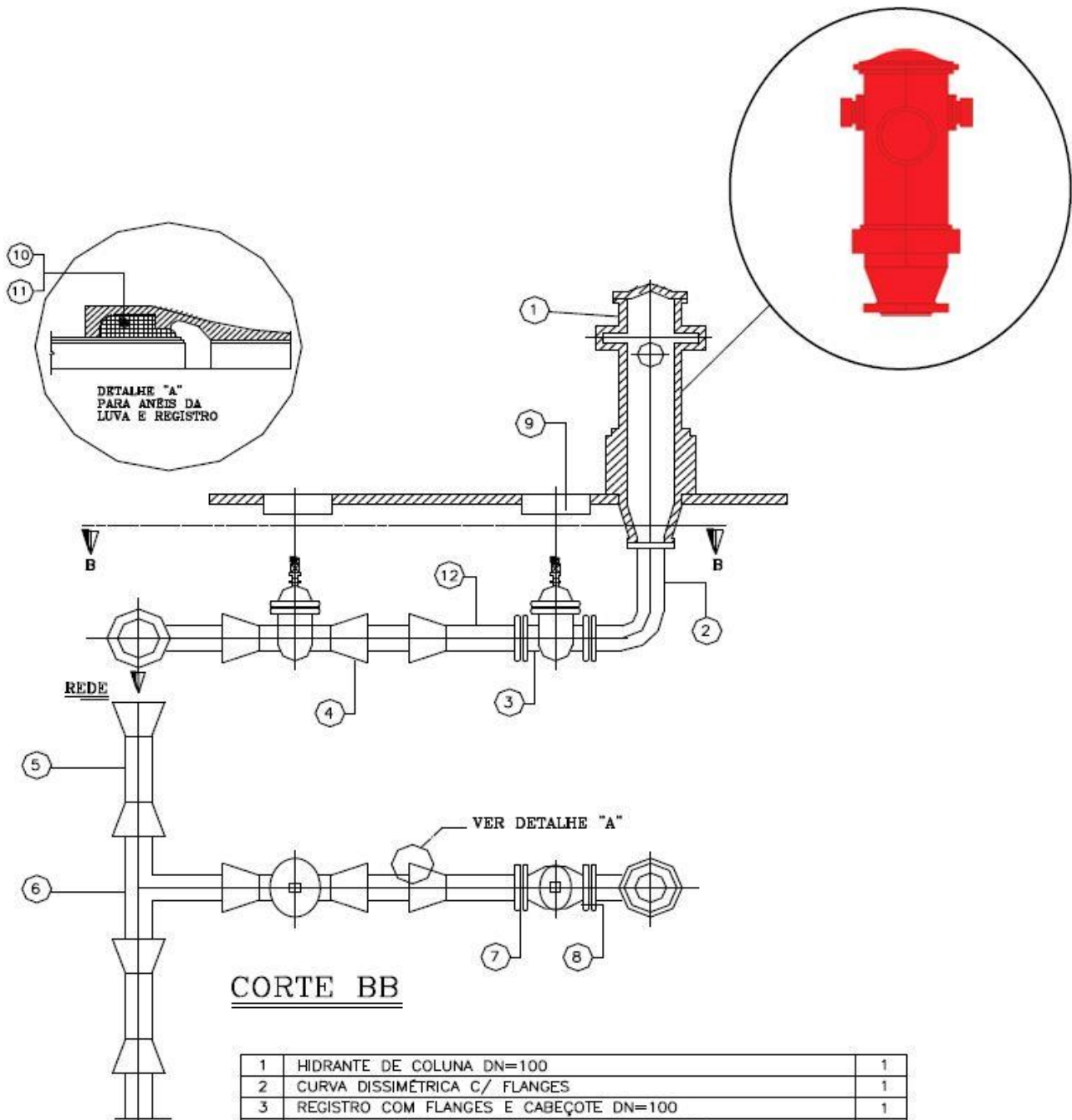
8.3 À concessionária local dos serviços de água e esgotos é atribuída a competência para o projeto, a instalação, a substituição e a manutenção dos hidrantes urbanos.

8.4 Tendo em vista a dificuldade de visualização, a grande possibilidade de obstrução e de contaminação da água, recomenda-se que não seja mais aceita a instalação de hidrante do tipo subterrâneo na rede pública de distribuição de água e nas redes dos loteamentos e condomínios.

8.5 Pelos mesmos motivos elencados no item 8.4 recomenda-se que os hidrantes subterrâneos existentes sejam gradativamente desativados para a finalidade de combate a incêndios e, após análise de viabilidade, sejam substituídos por hidrantes urbanos, fabricados de acordo com a norma da ABNT.

ANEXO A

Esquema de instalação do hidrante urbano e relação de seus componentes



1	HIDRANTE DE COLUNA DN=100	1
2	CURVA DISSIMÉTRICA C/ FLANGES	1
3	REGISTRO COM FLANGES E CABEÇOTE DN=100	1
4	REGISTRO DÚCTIL JUNTA ELÁSTICA E CAB. DN=100	1
5	LUVAS JUNTA ELÁSTICA DN= *	2
6	TE PONTA-PONTA * x 100	1
7	ARRUELA DE BORRACHA P/ FLANGE DN 100 (REGISTRO/HIDRANTE)	3
8	PARAFUSOS 5/8" x 3 1/2"(REGISTRO/HIDRANTE)	24
9	TAMPA P/ REGISTRO	1
10	ANEL DE BORRACHA P/ JUNTA ELÁSTICA DN * (P/LUVAS)	4
11	ANEL DE BORRACHA P/ JUNTA ELÁSTICA DN 100(REGISTRO/EXTR.)	3
12	EXTREMIDADE BOLSA JUNTA ELÁSTICA x FLANGE DN 100	1

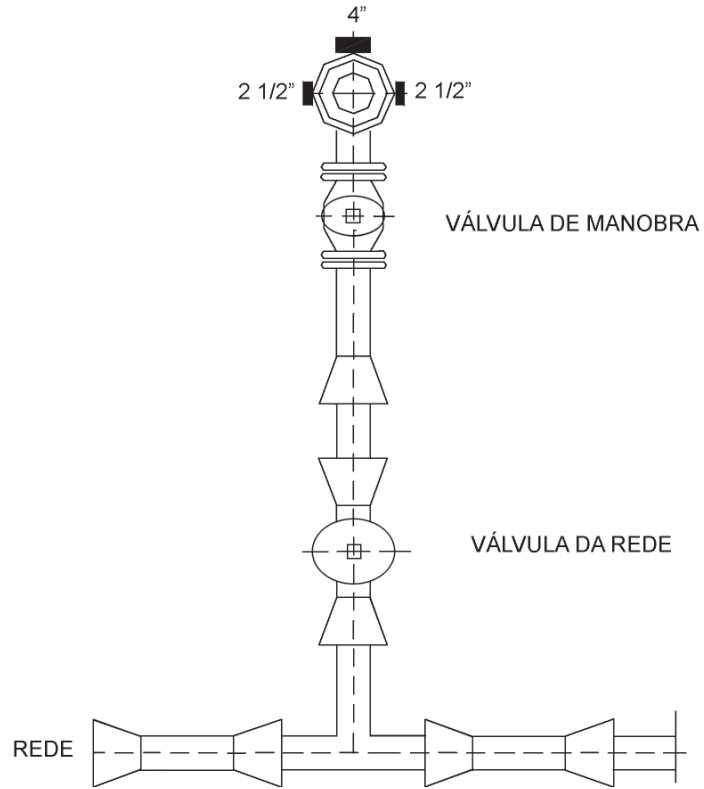
OBS= (*) DIÂMETRO NOMINAL DA REDE.

ANEXO B

Posicionamento do hidrante urbano no passeio público

GUIA

CALÇADA

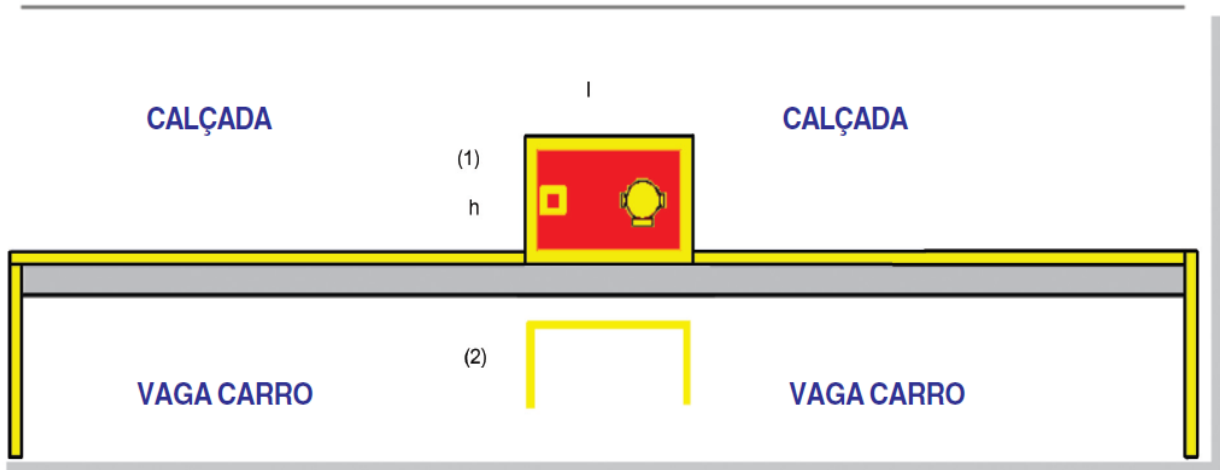


ANEXO C

Sinalização horizontal – hidrante de coluna

Corredor preferencial

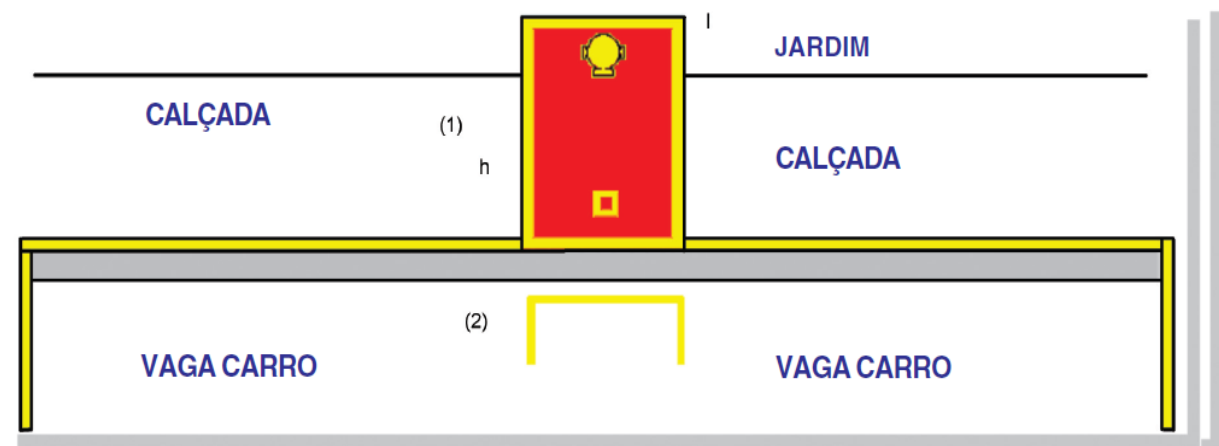
TIPO H1 – Calçada frente particular



(1) Medidas: $h = 70$ cm; $l = 70$ a 120 cm; largura de bordas amarelas = 15 cm.

(2) Medidas conforme Resolução Contran nº 31/98.

TIPO H2 – Calçada frente área pública



(1) Medidas: $h = 70$ a 120 cm; $l = 70$; bordas amarelas 15 cm.

(2) Medidas conforme Resolução Contran nº 31/98.